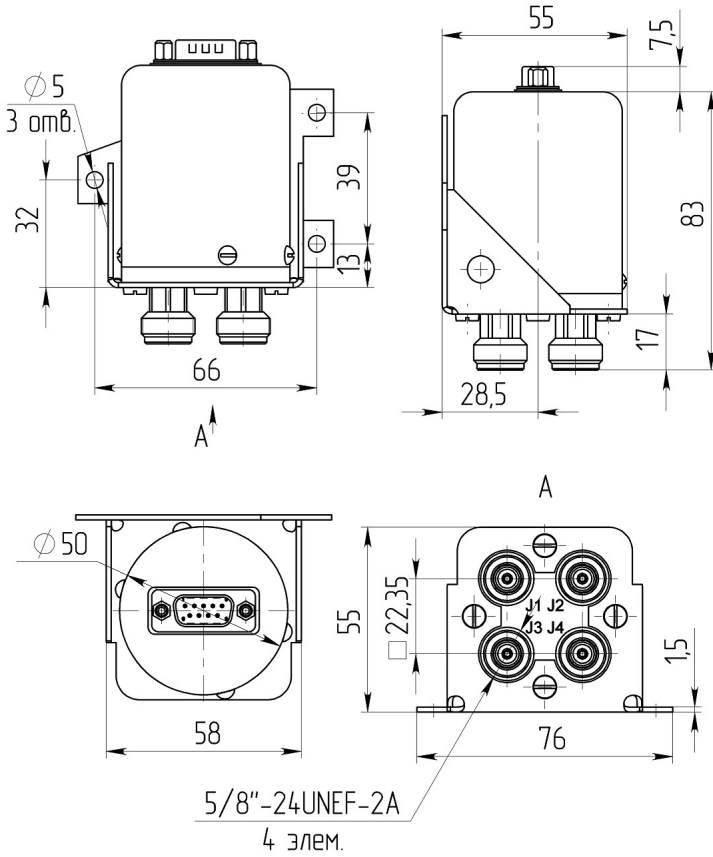


-2 2 -N-1-28

.460831.001

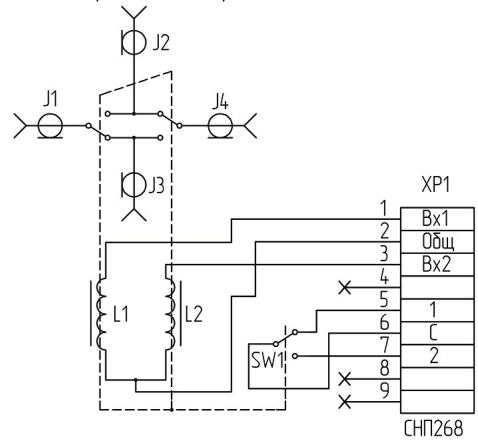
Габаритные и установочные размеры



Внешний вид



Электрическая принципиальная схема



-2 2 -N-1-28

0,01 12,4

50)

(2 2)

- N,

51914.

268-9 12-3-() .434410.005
4.

-2 2 -N-1-28

(2 2)

268-9 12-3-() .434410.005

N, , 51914

350

76 56 90,5

15

50



-2 2 -N-1-28

.460831.001

(),

1,35

0,5

75

28

0,150

1000

1000

0,100

100000

1-500 , 5 g

15 g

, °C

- 50 + 55

60000

100000

()

